

STEINHOFF Montage und Gebrauchsanleitung
für die Anhängerkupplung:
Hyundai Getz (3/5D)
 (11/2005 -)

Katalognummer H-238

Verwendungsbereich

Die Anhängerkupplung **H-238** für den Fahrzeugtyp **Hyundai Getz (3/5D)** ist für das Ziehen eines Anhängers bestimmt. Die Anhängerkupplung besitzt das Prüfzeichen **e4**.

Vorbedingungen für die Montage der Anhängerkupplung

Die Anhängerkupplung **H-238** darf nur an Fahrzeugen montiert und genutzt werden, deren Karosserie in einem einwandfreien technischen Zustand ist. Die Anhängerkupplung darf nur entsprechend der folgenden Anleitungen montiert und genutzt werden.

Alle Schrauben und Muttern entsprechend dem in der folgenden Tabelle angegebenen Drehmoment (Mo) anziehen (das Drehmoment bezieht sich jeweils auf Schrauben der Festigkeitsklasse 8.8):

M8	-	25 (Nm)	M12	-	85 (Nm)
M10	-	50 (Nm)	M16	-	200 (Nm)

Nutzungsbedingungen

Die Anhängerkupplung **H-238** besitzt ein Typenschild, das die Parameter für eine ordnungsgemäße und sichere Belastung der Kupplung angibt:

Typ: H-238 A50-X e4 00-3895 D = 7,1 kN S = 50 kg R = 1350 kg	Die Anhängerkupplung für den Hyundai Getz (3/5D) Kupplungsklasse Die Homologationsnummer der Anhängerkupplung D-Wert Stützlast Max. Anhängerlast
--	--

Der D-Wert wird nach folgender Formel berechnet:

$$D = g \times \frac{T \times R}{T + R} \text{ kN}$$

T-zulässiges Gesamtgewicht des Zugfahrzeugs (oder auch eines Schleppzuges) in Tonnen; einschließlich, falls gegeben, der senkrechten Achslast des Anhängers auf die Zentralachse
R- zulässiges Gesamtgewicht eines PKW-Anhängers mit einer in der Senkrechten beweglichen Deichsel oder eines Aufliegers (in Tonnen)
g- Erdbeschleunigung (9,81 m/s²).

Während der Nutzung sind die einzelnen Kupplungsteile in einem einwandfreien technischen Zustand zu halten und vor Korrosion zu schützen. Während des Schleppvorgangs ist der Anhänger zusätzlich mit einem Seil oder einer Kette von entsprechender Stärke mit dem Zugfahrzeug zu verbinden. Während der Nutzung der Anhängerkupplung sind von Zeit zu Zeit die Verschraubungen zu überprüfen und gegebenenfalls nachzuziehen.

Montageanleitung:

Die Anhängerkupplung **H-238** für den Fahrzeugtyp **Hyundai Getz (3/5D)** besteht aus folgenden Teilen:

- | | | | |
|---------------------------|-----------|--------------------------|-----------|
| 1. Gestell | - 1 Stück | 6. Schraube M12x100 | - 2 Stück |
| 2. Kugelkupplung | - 1 Stück | 7. Federring Ø12,2 | - 6 Stück |
| 3. Steckdosenhalterung | - 1 Stück | 8. Unterlegscheibe Ø13,0 | - 6 Stück |
| 4. Distanzhülse | - 2 Stück | 9. Mutter M12 | - 2 Stück |
| 5. Schraube M12x(1,25)x40 | - 4 Stück | | |

Bei der Montage der Anhängerkupplung **H-238** ist gemäß folgender Anleitung vorzugehen:

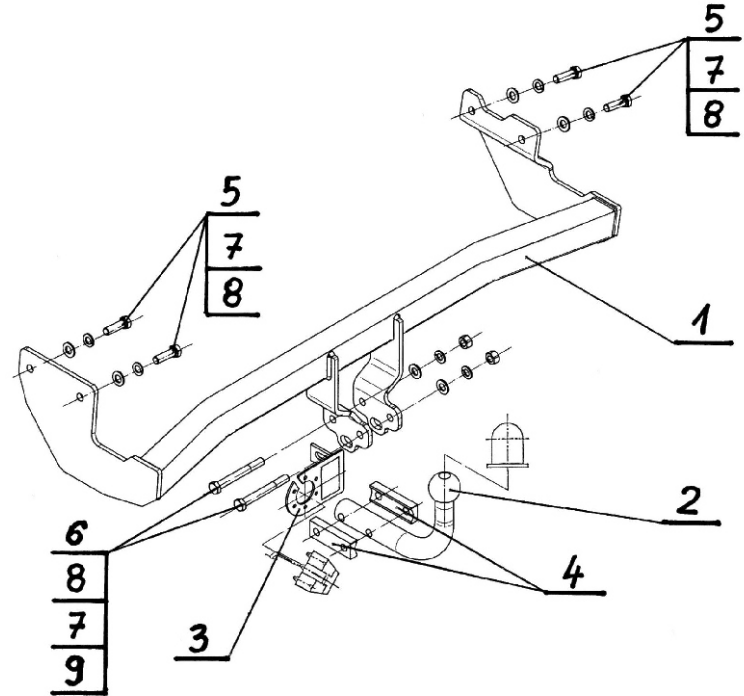
1. Die Montage der Anhängerkupplung erfordert eine Demontage und einen zusätzlichen Ansnchnitt der hinteren Stoßstange.
2. Die hintere Stoßstange zusammen mit der Stütze demontieren.
3. Das Nebellicht aus dem hinteren Stoßstangestreifen entfernen.
4. Das Gestell (1) an die Längsträger dranhalten: die rechte Gestellstütze (1) nach außen des rechten Längsträgers, die linke Gestellstütze nach innen des linken Längsträgers. Mit den Schrauben M12x1,25x40 (5) zusammen mit den Unterlegscheiben 13,0 (8) und den Federringen 12,2 (7) verschrauben.
5. Das Nebellicht an das Gestell mit den Klemmen montieren.
6. Die Stoßstangestütze nach Schema 1 anschneiden.
7. Die Stoßstangestütze montieren.
8. Die Stoßstange nach Schema anschneiden.
9. Die Stoßstange montieren.
10. Die Kugelkupplung (2) an das Gestell (1) mit den Distanzhülsen (4) und der Steckdosenhalterung (3), mit den Schrauben M12x100 (6), den Unterlegscheiben 13,0(8), den Federringen 12,2(7) und den Muttern M12(9) montieren.

Die Befolgung der vorliegenden Bedienungsanleitung garantiert die richtige Montage und Nutzung der Anhängerkupplung H-238 an dem Fahrzeugtyp Hyundai Getz (3/5D).

Vorsicht: Bei Beschädigung darf die Anhängerkupplung **H-238** nicht weiter benutzt werden.

Eine Reparatur der beschädigten Anhängerkupplung ist nicht möglich. Nach der Montage der Kugelanhängerkupplung **H-238** ist der Eintrag im Fahrzeugschein des Fahrzeugs zu erwerben.

Montageschema:



Achtung: Im Preis der Anhängerkupplung ist kein Elektrosatz enthalten.

Die Anhängerkupplung muss nicht beim TÜV vorgeführt werden, da diese mit dem Zeichen e4 ausgezeichnet ist, es sei denn, dass aktuelle Vorschriften es anders bestimmen. Diese Montageanleitung dient als ABE und muss mit den Fahrzeugpapieren mitgeführt werden.