

**STEINHOFF** Montage und Gebrauchsanleitung  
für die Anhängerkupplung :  
**Dacia Logan (4D)**  
(09/2004 - )

**Katalognummer D-050**

**Verwendungsbereich**

Die Anhängerkupplung **D-050** für den Fahrzeugtyp **Dacia Logan (4D)** ist für das Ziehen eines Anhängers bestimmt. Die Anhängerkupplung besitzt das Prüfzeichen **e4**.

**Vorbedingungen für die Montage der Anhängerkupplung**

Die Anhängerkupplung **D-050** darf nur an Fahrzeugen montiert und genutzt werden, deren Karosserie in einem einwandfreien technischen Zustand ist. Die Anhängerkupplung darf nur entsprechend der folgenden Anleitungen montiert und genutzt werden.

Alle Schrauben und Muttern entsprechend dem in der folgenden Tabelle angegebenen Drehmoment (Mo) anziehen (das Drehmoment bezieht sich jeweils auf Schrauben der Festigkeitsklasse 8.8):

|     |   |         |     |   |          |
|-----|---|---------|-----|---|----------|
| M8  | - | 25 (Nm) | M12 | - | 85 (Nm)  |
| M10 | - | 50 (Nm) | M16 | - | 200 (Nm) |

**Nutzungsbedingungen**

Die Anhängerkupplung **D-050** besitzt ein Typenschild, das die Parameter für eine ordnungsgemäße und sichere Belastung der Kupplung angibt:

|  |   |
|--|---|
| Typ: <b>D-050</b><br><b>A50-X</b><br><b>e4</b> <b>00-3169</b><br><b>D</b> = 6,4 kN<br><b>S</b> = 75 kg<br><b>R</b> = 1100 kg | Die Anhängerkupplung für den <b>Dacia Logan (4D)</b><br>Kupplungsklasse<br>Die Homologationsnummer der Anhängerkupplung<br>D-Wert<br>Stützlast<br>Max. Anhängerlast |
|--|---|

**Der D-Wert wird nach folgender Formel berechnet:**

$$D = g \times \frac{T \times R}{T + R} \text{ kN}$$

**T**-zulässiges Gesamtgewicht des Zugfahrzeugs (oder auch eines Schleppzuges) in Tonnen; einschließlich, falls gegeben, der senkrechten Achslast des Anhängers auf die Zentralachse  
**R**- zulässiges Gesamtgewicht eines PKW-Anhängers mit einer in der Senkrechten beweglichen Deichsel oder eines Aufliegers (in Tonnen)  
**g**- Erdbeschleunigung (9,81 m/s<sup>2</sup>).

Während der Nutzung sind die einzelnen Kupplungsteile in einem einwandfreien technischen Zustand zu halten und vor Korrosion zu schützen. Während des Schleppvorgangs ist der Anhänger zusätzlich mit einem Seil oder einer Kette von entsprechender Stärke mit dem Zugfahrzeug zu verbinden. Während der Nutzung der Anhängerkupplung sind von Zeit zu Zeit die Verschraubungen zu überprüfen und gegebenenfalls nachzuziehen.

**Montageanleitung:**

Die Anhängerkupplung **D-050** für den Fahrzeugtyp **Dacia Logan (4D)** besteht aus folgenden Teilen:

|   |           |                           |           |
|---|-----------|---------------------------|-----------|
| 1. Gestell                                    | - 1 Stück | 8. Schraube M12x100       | - 2 Stück |
| 2. Kugelkupplung                              | - 1 Stück | 9. Unterlegscheibe Ø10,5  | - 4 Stück |
| 3. Steckdosenhalterung                        | - 1 Stück | 10. Unterlegscheibe Ø13,0 | - 2 Stück |
| 4. Distanzeinsatz                             | - 2 Stück | 11. Federring Ø10,2       | - 4 Stück |
| 5. Spezielle Unterlegscheibe<br>Ø40/Ø10,5x2,5 | - 4 Stück | 12. Federring Ø12,2       | - 2 Stück |
| 6. Distanzhülse Ø23,5/Ø10,5x55                | - 4 Stück | 13. Mutter M10            | - 4 Stück |
| 7. Schraube M10x90                            | - 4 Stück | 14. Mutter M12            | - 2 Stück |

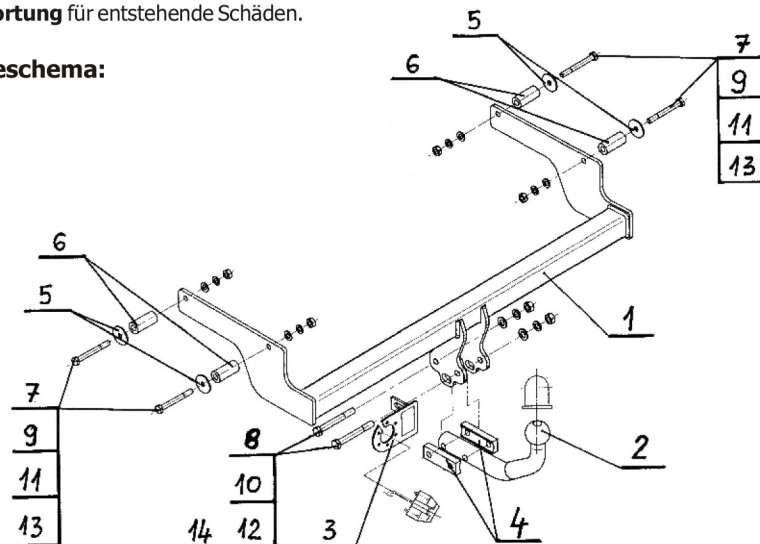
Bei der Montage der Anhängerkupplung **D-050** ist gemäß folgender Anleitung vorzugehen:

1. Die Montage der Anhängerkupplung erfordert keinen zusätzlichen Anschnitt der hinteren Stoßstange.
2. Um die Montage der Anhängerkupplung zu erleichtern, die hintere Stoßstange demontieren.
3. Die Anhängerkupplung auseinander schrauben.
4. Die Blenden aus den vom Werk aus vorbereiteten Bohrungen von den inneren Seiten der Längsträger und von innen des Kofferraumes entfernen.
5. Den Korrosionsschutz aus den inneren Seiten der Längsträger, wo die Anhängerkupplung montiert wird, entfernen.
6. Den Auspufftopf demontieren.
7. Von den Außenseiten der Längsträger (von der Seite des Kofferraumes), die Distanzhülsen Ø23,5/Ø10,5x55(6) mit den speziellen Unterlegscheiben Ø40/Ø10,5x2,5(5) und den Schrauben M10x90 (7) platzieren.
8. Das Gestell (1) an die Längsträger einlegen und mit den vorher hineingesteckten Schrauben M10x90 (7), mit den Muttern M10(13), den Federringen Ø10,2 (11) und den Unterlegscheiben Ø10,5 (9) verschrauben.
9. Den Auspufftopf wieder montieren.
10. Die hintere Stoßstange montieren.
11. An das Gestell (1) die Kugelkupplung (2) mit den Distanzhülsen (4), den Schrauben M12x100 (8), den Unterlegscheiben Ø13,0 (10), den Federringen Ø12,2 (12) und den Muttern M12 (14) verschrauben, gleichzeitig die Steckdosenhalterung (3) an die linke Seite der Kugelkupplung (2) befestigen.
12. Alle Schraubverbindungen prüfen und ggf. festziehen.

**Die Befolgung der vorliegenden Bedienungsanleitung garantiert die richtige Montage und Nutzung der Anhängerkupplung D-050 an dem Fahrzeugtyp Dacia Logan (4D).**

**Vorsicht:** Bei Beschädigung darf die Anhängerkupplung **D-050** nicht weiter benutzt werden.  
**Eine Reparatur der beschädigten Anhängerkupplung ist nicht möglich.** Bei Nichtbefolgung der Montageanleitung und unsachgemäßer Nutzung übernimmt der Hersteller **keine Verantwortung** für entstehende Schäden.

**Montageschema:**



**Achtung:** Im Preis der Anhängerkupplung ist kein Elektrosatz enthalten.

**Die Anhängerkupplung muss nicht beim TÜV vorgeführt werden, da diese mit dem Zeichen e4 ausgezeichnet ist, es sei denn, dass aktuelle Vorschriften es anders bestimmen. Diese Montageanleitung dient als ABE und muss mit den Fahrzeugpapieren mitgeführt werden.**